

Générateur étalon de tension continue ou de courant continu. (Invention : Roger CHARBONNIER.)

Société dite : ADRET-ÉLECTRONIQUE résidant en France (Seine).

Demandé le 1^{er} avril 1966, à 13^h 43^m, à Paris.

Délivré par arrêté du 8 mai 1967.

(Bulletin officiel de la Propriété industrielle, n° 24 du 16 juin 1967.)

(Brevet d'invention dont la délivrance a été ajournée en exécution de l'article 11, § 7, de la loi du 5 juillet 1844 modifiée par la loi du 7 avril 1902.)



L'invention a pour objet un générateur étalon de tension continue ou de courant continu de réalisation particulièrement simple et peu coûteuse. Elle concerne plus particulièrement, mais non exclusivement, les générateurs étalons dans lesquels il est avantageux de pouvoir régler la valeur de la tension ou du courant qu'ils sont appelés à fournir en fonction d'informations numériques, par exemple en vue de l'utilisation de ladite tension ou dudit courant dans une installation d'automatisation moderne.

Il est connu de réaliser des étalons de tension continue en branchant une source de tension, dite source de référence, délivrant une tension continue de valeur connue, précise et stable, dite tension de référence, sur un diviseur de Kelvin-Varley et on sait que, dans ce cas, la valeur de la tension disponible à la sortie dudit diviseur est égale à la valeur de la tension de référence multipliée par le coefficient de transmission dudit diviseur. Ce coefficient est en général directement lisible sur l'appareil d'après les positions, repérées numériquement, de ses différents commutateurs. Ce procédé a l'avantage d'une grande simplicité théorique mais, en pratique, il présente plusieurs inconvénients dus notamment à l'utilisation d'un grand nombre de résistances de haute précision qui doivent être stables dans le temps ainsi qu'à l'emploi de commutateurs à double curseur qui doivent présenter une très faible résistance de contact. En outre, les appareils construits selon ce procédé sont en pratique très difficilement adaptables à un réglage automatique soit par programme, soit à partir d'informations numériques.

Suivant l'invention, on réalise un générateur étalon du genre en question à l'aide d'une source de référence susceptible de délivrer une tension continue connue dite tension de réfé-

rence et que l'on fait débiter en impulsions, de durée et de fréquence de récurrence réglables, dans un circuit constitué par un filtre passe-bas dont la fréquence de coupure est inférieure à la fréquence de récurrence desdites impulsions, de sorte que, à la sortie dudit filtre passe-bas, on recueille une tension continue dont la valeur est égale à la valeur de la tension de référence multipliée par le rapport entre la durée des impulsions et la période de récurrence de celles-ci, ce qui permet, en faisant varier soit ladite durée, soit la dite période de récurrence, de régler la valeur de la tension disponible à la sortie du montage entre une valeur nulle et une valeur pratiquement égale à celle disponible aux bornes de la source de référence.

Outre cette disposition principale, l'invention comprend encore d'autres dispositions qui s'utilisent de préférence en même temps. Elles ressortent de la description ci-après.

Au dessin annexé :

— la figure 1 est un schéma de principe d'un étalon de tension réalisé selon la technique connue;

— la figure 2 représente le montage de principe d'un étalon de tension selon l'invention ;

— la figure 3 est un schéma de réalisation pratique d'une générateur selon l'invention montrant plus particulièrement les circuits de commande;

— la figure 4 représente le montage de principe d'un étalon de tension selon l'invention susceptible de fournir entre ses bornes de sortie une tension supérieure à la tension de référence et susceptible de délivrer un courant important tout en présentant une résistance interne très faible;

— la figure 5 est une variante du schéma représenté sur la figure 3;

— la figure 6 représente le montage de principe

d'un étalon de courant selon l'invention particulièrement apte à être commandé par programme.

A la figure 1, on a représenté un générateur étalon de tension réalisé selon la technique connue. Il comporte une source de tension de référence 1 connectée aux bornes 2 et 3 constituant les extrémités d'un circuit réalisé à l'aide de onze résistances 4 égales entre elles et montées en série par l'intermédiaire de plots 5. Un commutateur constitué de deux curseurs 6 et 7 peut se déplacer le long du circuit 2-3 de façon à constituer un pont sur deux résistances 5 successives. Les curseurs 6 et 7 sont reliés respectivement aux bornes 8 et 9 d'un deuxième circuit également constitué de onze résistances 10 égales entre elles et montées en série par l'intermédiaire de plots 11. Un commutateur, constitué des curseurs 12 et 13, est susceptible de se déplacer le long du circuit 8-9 dans les mêmes conditions que le commutateur précédent et est connecté, comme indiqué sur la figure, aux bornes 14 et 15 d'un troisième circuit constitué de onze résistances 16 égales entre elles et montées en série par l'intermédiaire de plots 17. Un troisième commutateur, fonctionnant comme les précédents et constitué des curseurs 18 et 19, est connecté aux bornes 20 et 21 d'un dernier circuit constitué de dix résistances 22 égales entre elles et montées en série par l'intermédiaire des plots 23. Un dernier commutateur permet de déplacer le curseur 24 et de le mettre en contact avec n'importe lequel des plots 23 ou avec les bornes 20 ou 21. Ce curseur est réuni à l'une des bornes de sortie 25 de l'appareil, l'autre borne de sortie 26 étant par ailleurs réunie à la borne 3 du premier circuit de résistances.

Dans ces conditions, ainsi qu'il est bien connu, si les résistances constituant le circuit 20-21 ont une résistance déterminée R et que les circuits précédents ont des résistances égales à 5 R pour le circuit 14-15, puis 25 R pour le circuit 8-9 et 125 R pour le circuit 2-3, on obtient un diviseur de tension à décade dont le coefficient de transmission est donné directement dans le système décimal par la position, repérée numériquement, des curseurs successifs. Dans le cas représenté sur la figure 1, ce coefficient de transmission est égal à 0,4735, c'est-à-dire que la tension disponible entre les bornes 25 et 26 est égale à la tension disponible aux bornes de la source de référence 1 multipliée par le facteur 0,4735.

On voit sur la figure 1 que le premier chiffre significatif du coefficient de transmission est donné par la position du curseur 7 vis-à-vis du circuit 2-3, que le deuxième chiffre est donné par la position du curseur 13 vis-à-vis du circuit 8-9, que le troisième chiffre est donné par la

position du curseur 19 vis-à-vis du circuit 14-15 et qu'enfin le dernier chiffre est donné par la position du curseur 24 vis-à-vis du circuit 20-21. Il s'en suit que, si on veut par exemple que le dernier chiffre du coefficient de transmission soit exact à dix pour cent, les résistances constituant le circuit 20-21 devront être calibrées à mieux que dix pour cent, celles du circuit 14-15 à mieux que dix pour mille, celles du circuit 8-9 à mieux que dix pour dix mille et celles du circuit 2-3 à mieux que dix pour cent mille.

A la figure 2, on a représenté une source de tension de référence 1 connectée aux bornes « travail » 2 et « repos » 3 d'un inverseur 4 dont la troisième borne « commun » 5 est reliée par l'intermédiaire d'un filtre passe-bas 6 à la borne 7 constituant l'une des bornes de sortie de l'appareil. La borne 8 constituant la deuxième borne de sortie de l'appareil est reliée à la borne « repos » 3 de l'inverseur 4 ainsi qu'au filtre passe-bas comme indiqué sur la figure. De plus, un générateur de créneaux 9 commande le basculement de l'inverseur 4 avec une période de récurrence T et une durée t en position « travail ». Dans ces conditions, la tension appliquée à l'entrée du filtre passe-bas a, en fonction du temps, la forme indiquée sur la figure 2. C'est une tension périodique de récurrence T qui, ainsi que le montre sa décomposition en série de Fourier, est équivalente à une tension continue à laquelle se superposent une tension alternative fondamentale de fréquence égale à l'inverse de la période de récurrence T et un certain nombre de tensions alternatives harmoniques de ladite fréquence fondamentale. Dans ces conditions, on voit que si le filtre passe-bas 6 a une fréquence de coupure inférieure à ladite fréquence fondamentale de la tension qui apparaîtra entre les bornes 7 et 8 sera une tension continue. Si V est la tension aux bornes de la source de référence 1, la tension V_s apparaissant entre les bornes 7 et 8 sera, compte tenu de la valeur du terme constant de la série de Fourier, égale

$$\text{à } V \frac{t}{T}. \text{ Il s'en suit qu'en faisant varier par}$$

exemple la durée t pendant laquelle l'interrupteur 4 est sur la position « travail » on pourra faire varier la valeur de la tension V_s disponible entre les bornes 7 et 8. Lorsque t varie de la valeur 0 à la valeur T, la tension V_s varie de la valeur 0 à la valeur V.

A la figure 3, on a représenté un schéma montrant un mode de réalisation, selon l'invention, d'un générateur de créneaux destiné à commander l'inverseur dont le rôle a été expliqué à la figure 2. Une horloge constituée par un générateur 1 délivre des signaux de fréquence de

réurrence stable et de forme convenable pour pouvoir actionner un compteur à décades. Un tel générateur peut être, par exemple, constitué par un oscillateur produisant des signaux sinusoïdaux suivi de circuits de mise en forme, ou par un oscillateur de relaxation tel qu'un multivibrateur ou par un oscillateur à transistor unijonction, cette énumération n'étant nullement limitative. Le signal délivré par le générateur 1 attaque un compteur électronique comportant un certain nombre de décades qui dans le cas de la figure 3 a été fixé, de façon nullement limitative, à quatre, soit une décade unités 2, une décade dizaines 3, une décade centaines 4 et une décade milliers 5. La sortie de la décade milliers est connectée à un amplificateur 6 qui débite dans le primaire d'un transformateur d'impulsions 7 dont le secondaire attaque une bascule 8. Par ailleurs, chacune des décades est reliée à un circuit de coïncidence 9 sur lequel une valeur de consigne peut être enregistrée par tout moyen usuel approprié. Ce circuit de coïncidence est connecté à un amplificateur 10 qui débite dans le primaire d'un transformateur 11 dont le secondaire attaque la bascule 8. Cette bascule 8 est connectée à l'inverseur 12 de telle sorte que lorsque sous l'action d'une impulsion en provenance du transformateur 7 elle est placée dans le premier de ses états, dit état « 1 », elle provoque le passage dudit inverseur 12 sur sa position « travail » et que lorsque sous l'action d'une impulsion en provenance du transformateur 11 elle est placée dans le deuxième de ses états, dit état « 0 », elle provoque le passage dudit inverseur 12 sur sa position « repos ». Une valeur de consigne correspondant à la valeur de la tension continue que l'on désire obtenir aux bornes de sortie de l'appareil ayant été enregistrée sur le circuit de coïncidence 9, l'appareil fonctionne comme indiqué ci-après. Le générateur 1 transmet au compteur à décade une suite de signaux de forme convenable. La décade unités 2 compte ces signaux de un jusqu'à neuf puis revient à zéro en même temps qu'elle transmet une impulsion à la décade dizaines 3 et ainsi de suite jusqu'à la décade milliers; lorsque cette dernière décade 5 après avoir atteint le chiffre neuf revient à zéro, c'est-à-dire lorsque le compteur formé par l'ensemble des quatre décades a compté jusqu'à neuf mille cent quatre vingt-dix-neuf et qu'il revient à zéro sous l'action du dix millième signal envoyé par le générateur 1, ladite décade 5 envoie une impulsion à l'amplificateur 6 lequel la transmet, amplifiée, au transformateur 7, de sorte que cette impulsion appliquée sur la bascule 8 la place dans son état « 1 », ce qui provoque la mise de l'inverseur 12 sur sa position « travail » et, par suite, la source de

référence 13 se met à débiter. Le compteur constitué par les décades 2, 3, 4 et 5, repartant de zéro, recommence à compter les signaux fournis par le générateur 1 mais, lorsque le compteur se trouve avoir atteint un chiffre égal à la valeur de consigne enregistrée sur le circuit de coïncidence 9, celui-ci envoie une impulsion à l'amplificateur 10, lequel la transmet, amplifiée, au transformateur 11, de sorte que cette impulsion appliquée sur la bascule 8 la place dans l'état « 0 », ce qui provoque le passage de l'inverseur 12 sur sa position « repos ». Il s'en suit que la source de référence 13 cesse de débiter. Cet état se poursuit jusqu'au moment où le compteur, parvenu au bout de sa capacité de comptage, provoque de nouveau le passage de la bascule 8 en position « 1 ». C'est le début d'un nouveau cycle identique à celui qui vient d'être décrit. On obtient donc bien ainsi à l'entrée du filtre passe-bas 14 une tension ayant une forme de la nature de celle indiquée sur la figure 2. La période T correspond au temps que met le compteur pour atteindre le chiffre de dix mille et la durée t est égale au temps que met le compteur pour atteindre la valeur de consigne enregistrée sur le circuit de coïncidence. En faisant varier cette valeur de consigne, on peut faire varier la durée t et par suite, comme on l'a vu, la valeur de la tension continue disponible aux bornes de sortie 15 et 16 de l'appareil.

On voit sur la figure 3 que les transformateurs 7 et 8 constituent une séparation de l'ensemble de l'appareil en deux parties, à savoir, d'une part l'ensemble constitué par la source de référence, l'inverseur, le filtre passe-bas et les bornes de sortie et d'autre part l'ensemble constitué par le générateur de signaux, le compteur, le circuit de coïncidence et les amplificateurs d'impulsion; les bornes de sortie de l'appareil sont donc isolées des tensions entrant en jeu dans le fonctionnement de la partie numérique de l'appareil. Sur la figure 3, on a également représenté en pointillé une disposition supplémentaire de l'invention qui consiste à disposer, en amont de chacun des amplificateurs 6 et 7, un circuit de porte, soit 17 en amont de l'amplificateur 6 et 18 en amont de l'amplificateur 10. L'impulsion qui met la bascule 8 dans sa position « 1 » est alors générée par le premier signal issu du générateur 1 et qui suit celui ayant entraîné le retour à zéro du compteur, c'est-à-dire dans le cas d'un compteur à quatre décades comme celui de la figure 3 par le premier des dix mille signaux constituant un cycle complet pour le compteur. En effet, le dix millième signal du cycle précédent transmis par la décade 5 à la porte 17 aura ouvert cette porte, ce qui permettra au premier signal d'un nouveau cycle transmis directement du

générateur 1 à la porte 17, sans passer par le compteur, d'attaquer l'amplificateur 6. De façon tout à fait analogue, l'impulsion qui met la bascule 8 dans la position « 0 » est alors générée par le premier signal issu du générateur 1 et qui suit celui ayant provoqué la coïncidence entre le chiffre atteint par le compteur et la valeur de consigne. Ce dispositif permet d'obtenir pour la durée t pendant laquelle la bascule est en position « 1 », c'est-à-dire la durée pendant laquelle la source 13 débite, une valeur indépendante de la différence entre le temps de transit d'un signal issu du générateur 1 et parcourant le circuit constitué par le compteur et le temps de transit d'un signal issu du générateur 1 et parcourant le circuit constitué par le compteur et le circuit de coïncidence. Une telle différence dans lesdits temps de transit, éventuellement variable au cours du fonctionnement de l'appareil et pouvant dépendre de la valeur de consigne sur laquelle le circuit de coïncidence est réglé, entraînerait une imprécision dans la valeur de t et par suite dans la valeur de la tension disponible aux bornes de sortie de l'appareil.

À la figure 4, on a représenté un mode de réalisation de l'invention dans lequel l'inverseur peut être remplacé par un simple interrupteur. Selon cette figure, une source de référence 1 est connectée, par l'un de ses pôles à la borne 2 d'un interrupteur 3 et par l'autre de ses pôles à la borne de sortie 10 de l'appareil. La deuxième borne 4 de l'interrupteur 3 est réunie à l'entrée d'un circuit constitué d'une résistance 5 en série avec un montage réalisé par un amplificateur opérationnel 6 ou parallèle sur une résistance 7. La sortie dudit circuit est reliée à l'entrée d'un filtre passe-bas 8 dont la fréquence de coupure est inférieure à la fréquence à laquelle l'interrupteur 3 sera fermé lors du fonctionnement de l'appareil. La fermeture et l'ouverture de l'interrupteur sont commandées par un générateur de créneaux 11. Le principe de fonctionnement de ce schéma est le même que celui exposé à l'aide de la figure 1 à ceci près que la référence de potentiel qui dans le cas de la figure 1 était donnée par le contact « repos » de l'inverseur est dans le cas de la figure 4 donnée par l'action de l'amplificateur opérationnel. De plus, la valeur de la tension disponible aux bornes de sortie 9 et 10 de l'appareil est égale à la valeur de la tension de référence multipliée successivement par le rapport du temps t pendant lequel l'interrupteur 3 est fermé au temps séparant deux fermetures successives dudit interrupteur et par le rapport de la valeur de la résistance 7 à la valeur de la résistance 5. Ceci permet, en faisant varier les valeurs des résistances 7 et 5, d'obtenir pour la tension de sortie une valeur maxi-

imum différente de la valeur de la tension de référence. On peut ainsi à partir d'une tension de référence de huit volts, par exemple, obtenir une tension de sortie qui lorsque t varie de 0 à T pourra varier de 0 à 1 volt, ou de 0 à 10 volts, ou de 0 à 100 volts, selon le rapport des valeurs des résistances 7 et 5.

À la figure 5, on a représenté un schéma montrant un mode de réalisation, selon l'invention, mettant en œuvre plusieurs inverseurs, tels que décrits figure 2 ou figure 4. Un générateur 1 délivre des signaux de fréquence de récurrence stable et de forme convenable pour pouvoir actionner un compteur à décades constitué dans le cas de la figure donnée à titre d'exemple non limitatif, par deux décades 2 et 3. La sortie de la dernière décade est connectée à un amplificateur 4 qui débite dans le primaire d'un transformateur 5 dont le secondaire attaque simultanément un certain nombre de bascules qui dans le cas de la figure a été à titre d'exemple fixé à deux, soit 6 et 7. Par ailleurs, chaque décade est reliée à des circuits de coïncidence en nombre égal à celui des bascules ci-dessus soit, dans le cas présent, deux circuits de coïncidence 8 et 9 sur lesquels une valeur de consigne peut être enregistrée, les chiffres significatifs des unités et des dizaines étant enregistrés sur le circuit de coïncidence 9 et les chiffres significatifs des centaines et des milliers étant enregistrés sur le circuit de coïncidence 8. Le circuit de consigne 8 est connecté à un amplificateur 10 qui débite dans le primaire d'un transformateur 11 dont le secondaire attaque la bascule 6. De même, le circuit de coïncidence 9 est connecté à un amplificateur 12 qui débite dans le primaire d'un transformateur 13 dont le secondaire attaque la bascule 7. La bascule 6 est connectée à un inverseur 14 de telle sorte que lorsque sous l'action d'une impulsion en provenance du transformateur 5 elle est placée dans le premier de ses deux états, dit état « 1 », elle provoque le passage dudit inverseur 14 sur sa position « travail » et que lorsque sous l'action d'une impulsion en provenance du transformateur 11 elle est placée dans le deuxième de ses états, dit état « 0 », elle provoque le passage dudit inverseur 14 sur sa position « repos ».

De même, la bascule 7 est connectée à un inverseur 15 de telle sorte que ce dit inverseur 15 soit mis sur sa position « travail » lorsque ladite bascule 7 reçoit une impulsion en provenance du transformateur 5 et que ledit inverseur 15 soit mis sur sa position « repos » lorsque ladite bascule 7 reçoit une impulsion en provenance du transformateur 13.

Par ailleurs, une source de référence 16 est connectée par l'un de ses pôles à la borne 17 de l'inverseur 14 ainsi qu'à la borne 18 de l'in-

verseur 15 et par l'autre de ses pôles à la borne 19 de l'inverseur 14, à la borne 20 de l'inverseur 15 et à la borne 21 constituant l'une des deux bornes de sortie de l'appareil. La borne 23 correspondant au commun de l'inverseur 14 est réunie par l'intermédiaire d'une résistance 24 à l'entrée d'un amplificateur opérationnel 25. De même, la borne 26 de l'inverseur 15 est reliée par l'intermédiaire d'une résistance 27 à l'entrée du même amplificateur opérationnel 25 lequel est shunté par une résistance 28 et débite dans un filtre passe-bas 29. Enfin, en outre, l'entrée de l'amplificateur opérationnel peut être reliée par l'intermédiaire d'une résistance 29 à un potentiomètre 30 branché en parallèle sur la source de référence 16. L'explication du fonctionnement de ce montage résulte des explications données sur le fonctionnement des figures 2, 3 et 4 en considérant qu'à l'entrée de l'amplificateur opérationnel 25 il y a superposition de deux signaux de forme identique à celle indiquée sur la figure 2, de même période de récurrence T , égale à la fréquence de récurrence des signaux délivrés par le générateur 1 multipliée par la capacité du compteur et dont les durées t_1 et t_2 sont fonction des composantes de la valeur de consigne sur lesquelles les circuits de coïncidence 8 et 9 ont été respectivement réglés. Par ailleurs, si la résistance 27 a une valeur égale à cent fois celle de la résistance 24, on voit d'après la figure 4 que la valeur de consigne du circuit de coïncidence 8 donnera les chiffres significatifs correspondant aux milliers et aux centaines tandis que la valeur de consigne du circuit de coïncidence 9 donnera les chiffres significatifs correspondant aux dizaines et aux unités. En outre, en choisissant convenablement la valeur de la résistance 28 on peut à l'aide du potentiomètre 30 ajouter un chiffre significatif supplémentaire. L'avantage d'un tel montage par rapport à celui de la figure 3 est que à fréquence de récurrence égale des générateurs de signaux 1 le filtre passe-bas a une fréquence de coupure cent fois plus élevée dans le cas de la figure 5 que dans le cas de la figure 3, ce qui permet de diminuer le temps d'établissement de la tension de sortie à partir de l'introduction de la valeur de consigne sur les circuits de coïncidence. Inversement, pour une fréquence de coupure donnée du filtre passe-bas le générateur de signaux 1 a une fréquence de récurrence cent fois plus basse dans le cas de la figure 5 que dans celui de la figure 3. En outre, le montage de la figure 5 n'utilise que deux compteurs au lieu de quatre dans le cas de la figure 3 pour un résultat identique.

À la figure 6, on a représenté un montage réalisé selon l'invention et fonctionnant en générateur étalon de courant. Sur cette figure, une source de référence 1 est connectée aux

bornes « travail » et « repos » d'un inverseur 2 commandé par un générateur de créneaux 3 et dont le « commun » est relié à un circuit composé d'une résistance 4 en série avec un amplificateur opérationnel 5 lequel est shunté par une résistance 6. Ce circuit est à son tour relié à un filtre passe-bas 7 dont la sortie est connectée à l'entrée d'un amplificateur 8. Cet amplificateur est relié, comme indiqué sur la figure, aux bornes 9 et 10 de sortie de l'appareil par l'intermédiaire d'un shunt 11.

Bien entendu, de nombreuses modifications de détail pourront être apportées à l'ensemble décrit et représenté sans s'écarter de l'esprit de l'invention. Celle-ci conduit à des appareils présentant de réels avantages, notamment :

— la résistance interne d'un tel générateur étalon est très faible et constante; elle est pratiquement égale à la résistance interne en courant continu du filtre passe-bas, la résistance de contact de l'inverseur et la résistance interne de la source de référence étant très faibles;

— lorsque la durée t pendant laquelle la source débite est définie à l'aide d'un dispositif constitué d'un générateur de signaux et d'un compteur électronique associé à un circuit de coïncidence, les différents échelons de tension incrémentaux obtenus pour des valeurs successives de la valeur de consigne sont rigoureusement égaux entre eux;

— aucun composant de précision n'est utilisé dans la construction de l'appareil autre que la source de référence, l'inverseur qui généralement est un inverseur électronique et les résistances du circuit contenant l'amplificateur opérationnel; il s'en suit que le prix de revient de l'appareil est faible et que sa fiabilité est grande;

— la durée t étant obtenue à partir d'un compteur électronique et d'une valeur de consigne prédéterminée, la tension de sortie ou le courant délivré sont programmables par simple programmation numérique de la valeur de consigne; l'appareil est donc bien adapté aux procédés modernes d'automatisation qui font appel à des programmes numériques;

— la possibilité d'afficher numériquement la valeur de consigne sur le circuit de coïncidence permet, en montant l'appareil en opposition sur une source à mesurer et en le complétant par un voltmètre analogique, de l'utiliser comme voltmètre numérique.

RÉSUMÉ

1° Générateur étalon de tension constitué d'une source de référence susceptible de délivrer une tension continue connue, dite tension de référence, que l'on fait, à l'aide d'un inverseur, débiter en impulsions de durée et de fréquence de récurrence réglables dans un circuit

constitué par un filtre passe-bas dont la fréquence de coupure est inférieure à la fréquence de récurrence desdites impulsions de sorte que à la sortie dudit filtre passe-bas on recueille une tension continue dont la valeur est égale à la valeur de la tension de référence multipliée par le rapport entre la durée des impulsions et la période de récurrence de celles-ci.

2° Générateur étalon de tension conforme au paragraphe 1, dans lequel l'inverseur utilisé pour faire débiter en impulsions la source de référence est commandé par un générateur de créneaux constitué par une horloge délivrant des signaux de fréquence de récurrence stable qui attaquent un compteur électronique à décade lequel lors de son retour à zéro, après avoir compté jusqu'à sa capacité maximum, met une bascule électronique dans un état qui commande la mise en position « travail » dudit inverseur, ledit compteur étant également relié à un circuit à coïncidence sur lequel peut être enregistrée une valeur de consigne et qui, lorsque ledit compteur arrive à une valeur égale à ladite valeur de consigne, provoque le passage de ladite bascule électronique dans un état qui commande la mise en position « repos » dudit inverseur.

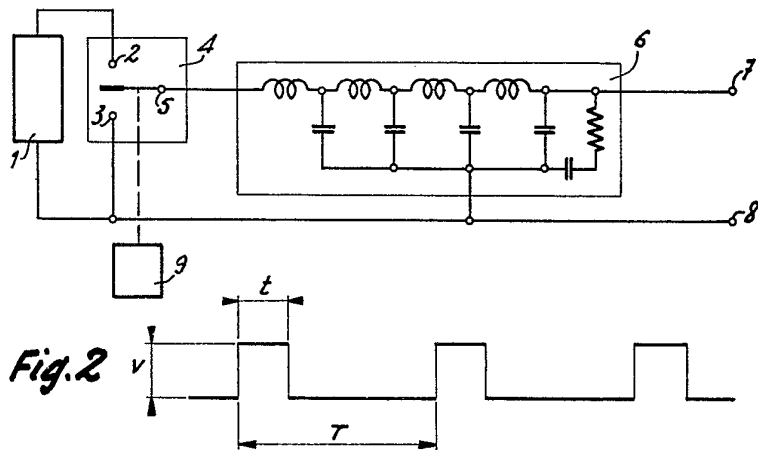
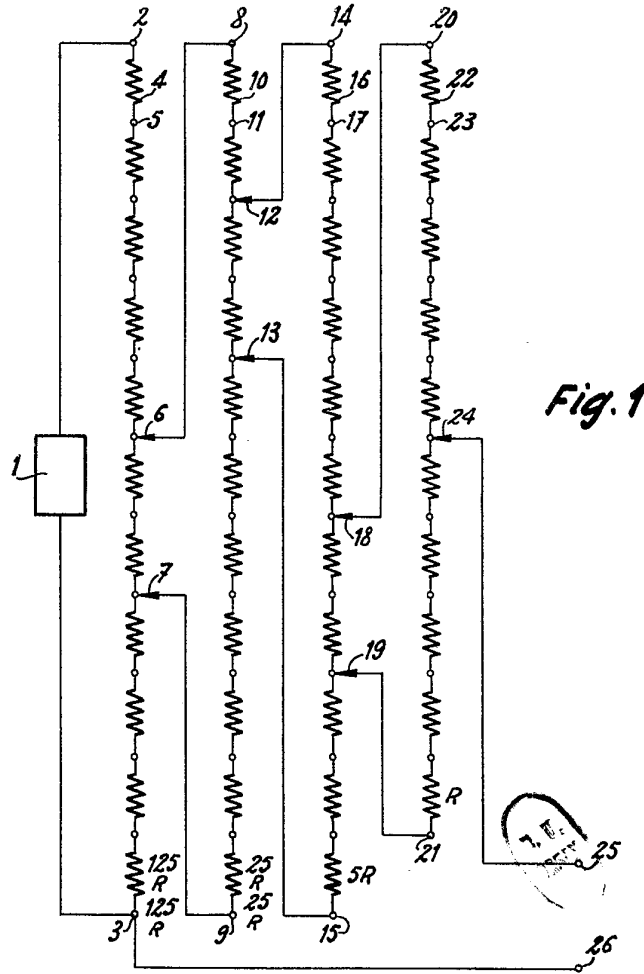
3° Générateur étalon de tension conforme au paragraphe 1, dans lequel le débit en impulsions de la source est provoqué non par un inverseur mais par un interrupteur, le circuit en aval dudit interrupteur comportant avant le filtre passe-bas une première résistance en série avec un amplificateur opérationnel ponté par une deuxième résistance de sorte que par réglage des valeurs relatives des deux résistances on peut donner à la tension maximum disponible à la sortie de l'appareil une valeur différente de la tension de référence.

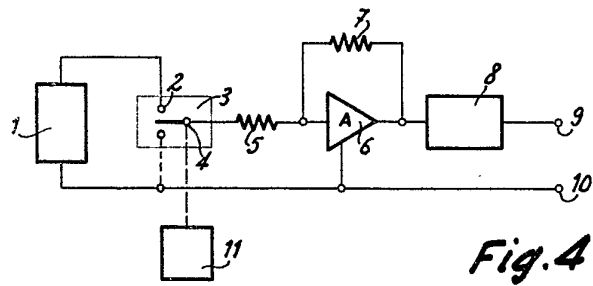
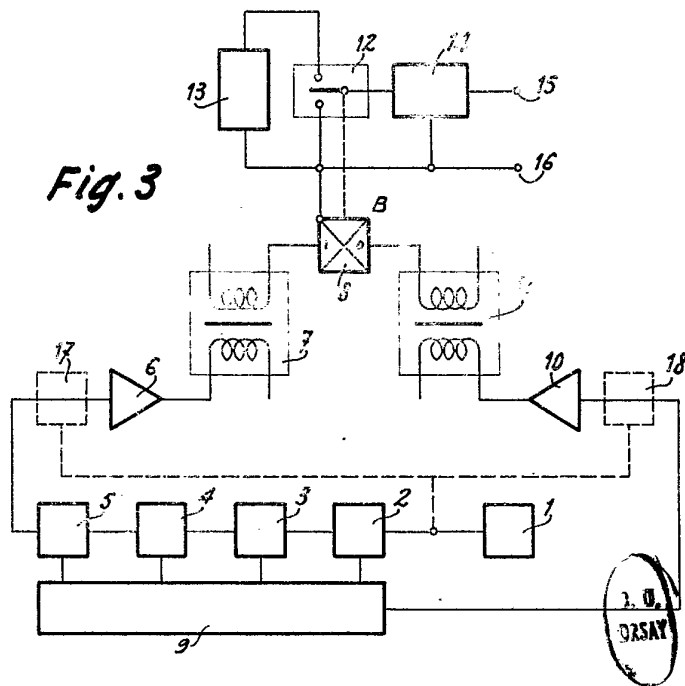
4° Générateur étalon de tension conforme au paragraphe 1, dans lequel le débit et l'absence de débit de la source de référence sont commandés par au moins deux inverseurs montés en parallèle et commandés par un générateur de créneaux constitué par un générateur délivrant des signaux de fréquence de récurrence stable qui attaquent un compteur électronique à décade lequel, après avoir compté jusqu'à sa capacité maximum, met simultanément des bascules électroniques dans un état tel que lesdits inverseurs commandés respectivement par ces bascules sont mis en position « travail », ledit compteur étant également relié à au moins deux circuits de coïncidence sur lesquels peuvent être enregistrées des valeurs de consigne, lesdits circuits de coïncidence étant prévus pour, lorsque le compteur atteint une valeur égale à la valeur de consigne qui leur a été affectée, provoquer le passage d'une des bascules dans un état qui commande la mise en position « repos » de l'inverseur correspondant, les bornes « commun » desdits inverseurs étant reliées par l'intermédiaire de résistances à l'entrée d'un amplificateur opérationnel ponté par une résistance de sorte que les valeurs relatives desdites résistances permettent de décaler d'une ou plusieurs dizaines les valeurs de consigne du circuit de coïncidence correspondant.

5° Générateur étalon de courant constitué d'un générateur de tension conforme au paragraphe 1 suivi d'un amplificateur pourvu d'un shunt.

Société dite :
ADRET-ÉLECTRONIQUE

Par procuration :
Cabinet MOUTARD





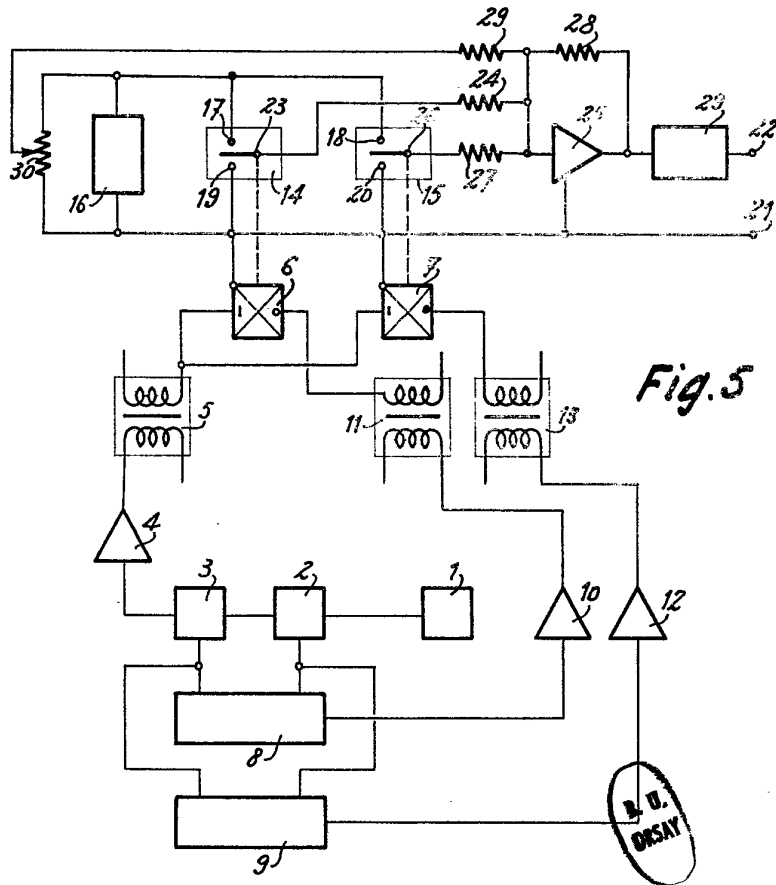


Fig. 5

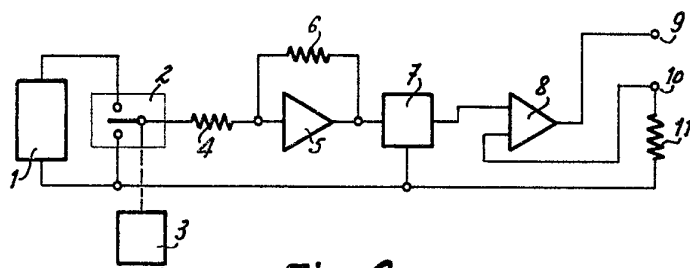


Fig. 6