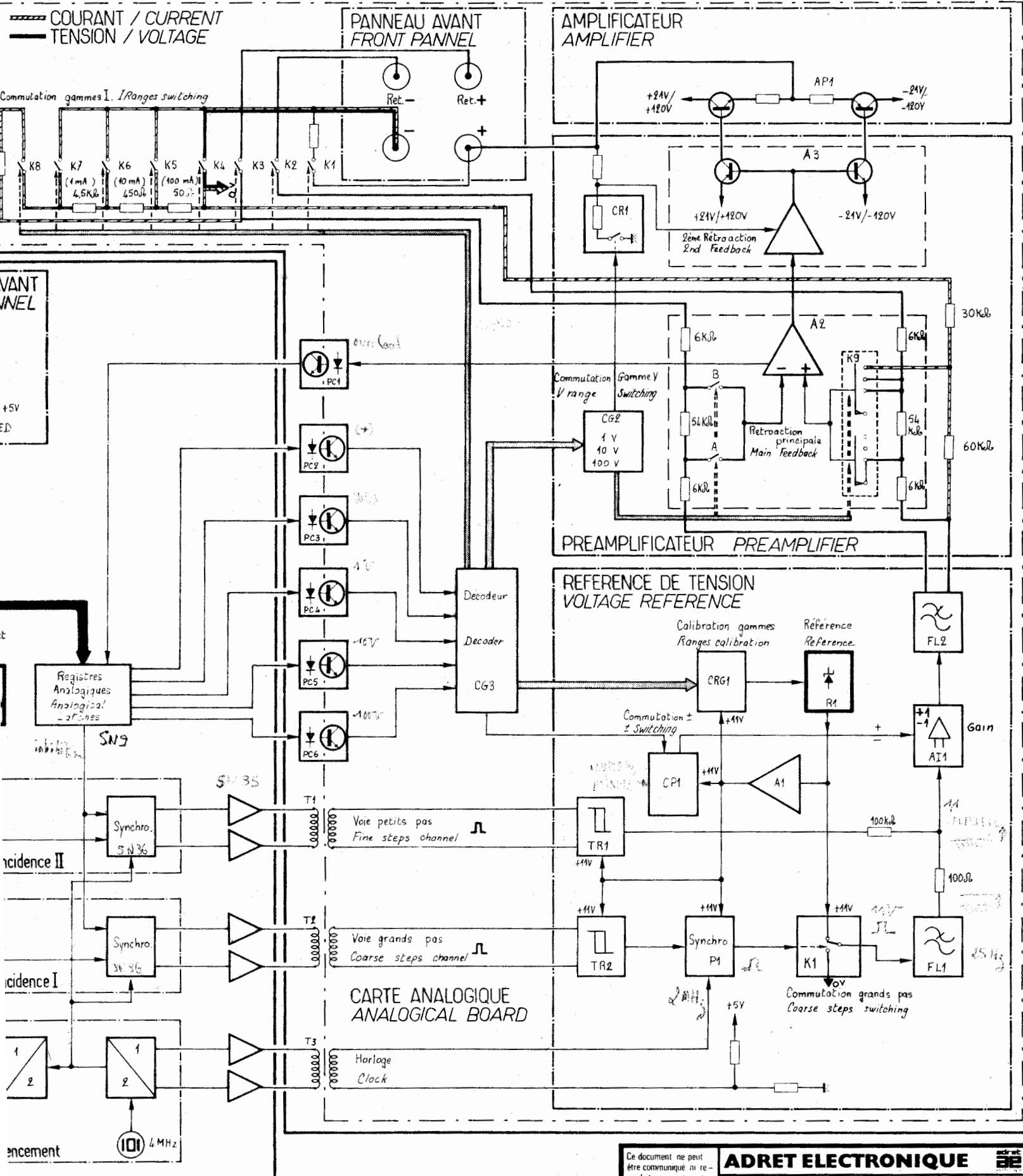


ROPROCESSEUR
CESSOR BOARD

 COURANT / CURRENT
 TENSION / VOLTAGE



Ce document ne peut être communiqué ni reproduit sans autorisation étudié dessiné vérifié  DATE 16/12/80	ADRET ELECTRONIQUE		 TYPE Model 103A PLANCHE Plate 970103
	SYNOPTIQUE		
	FLOW CHART		