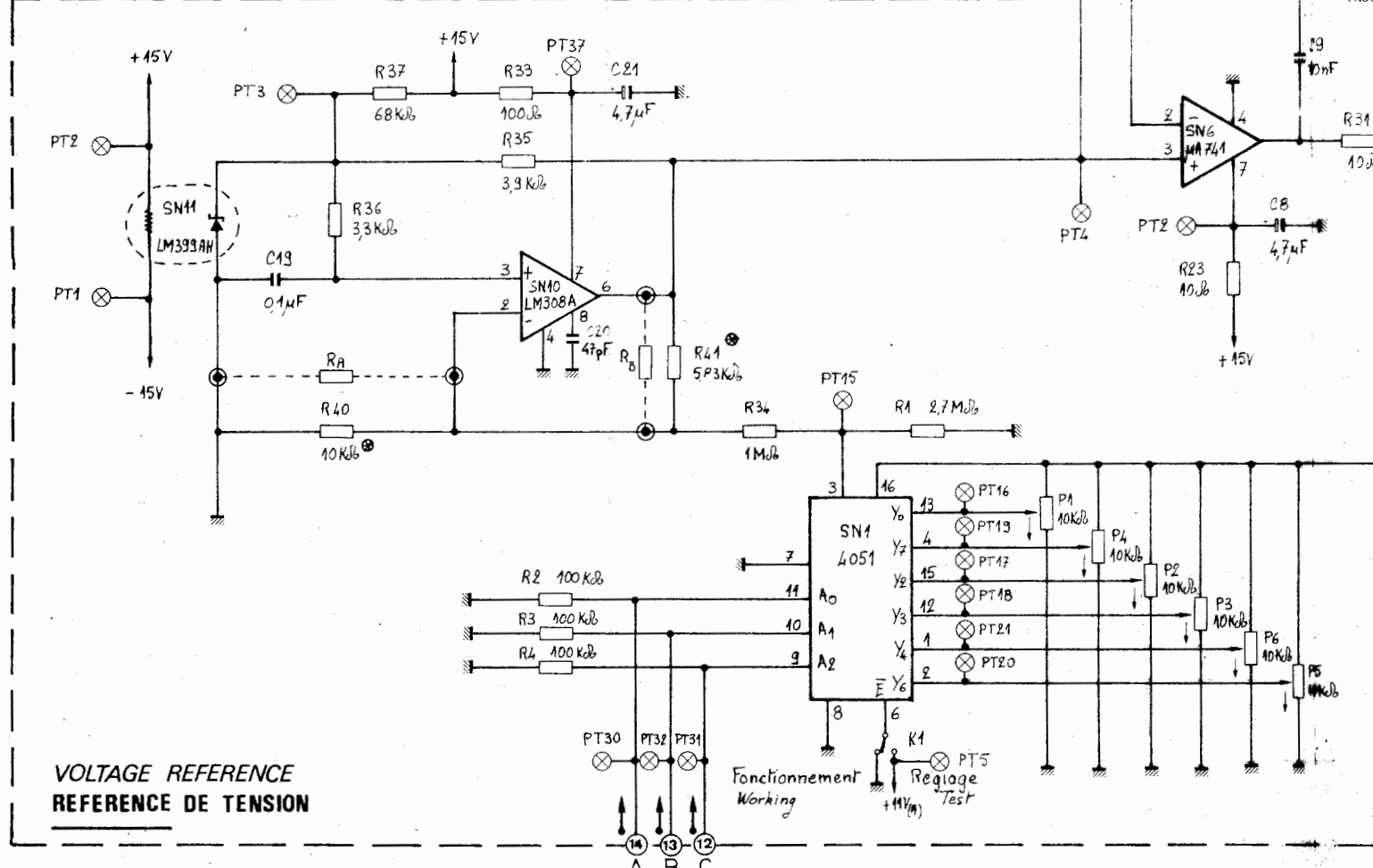
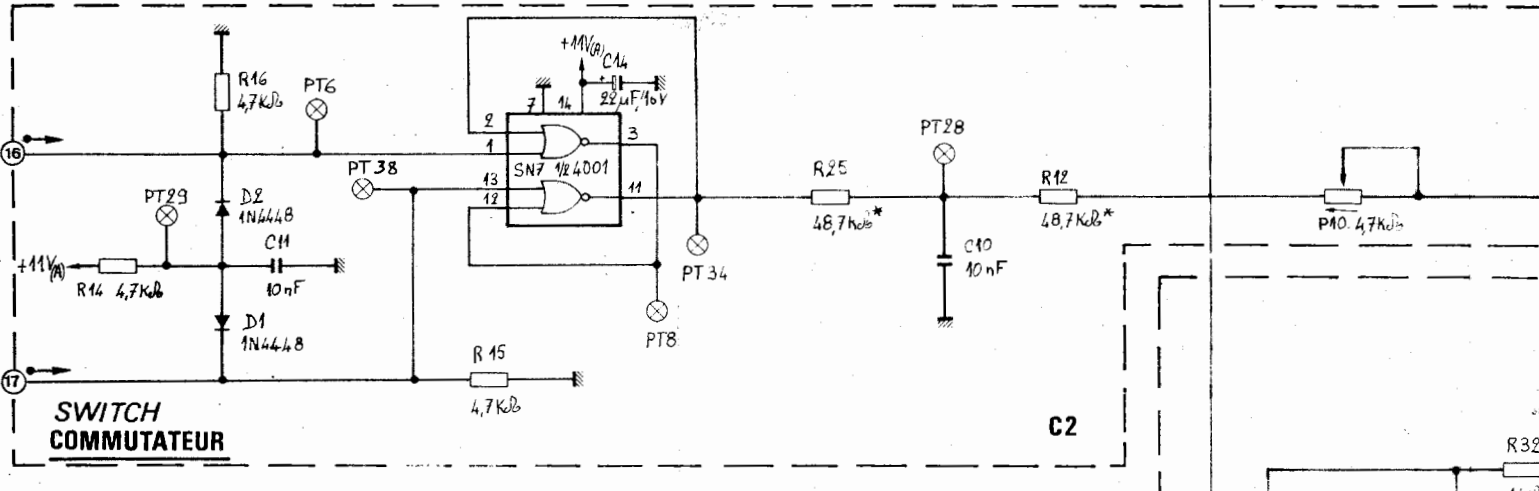
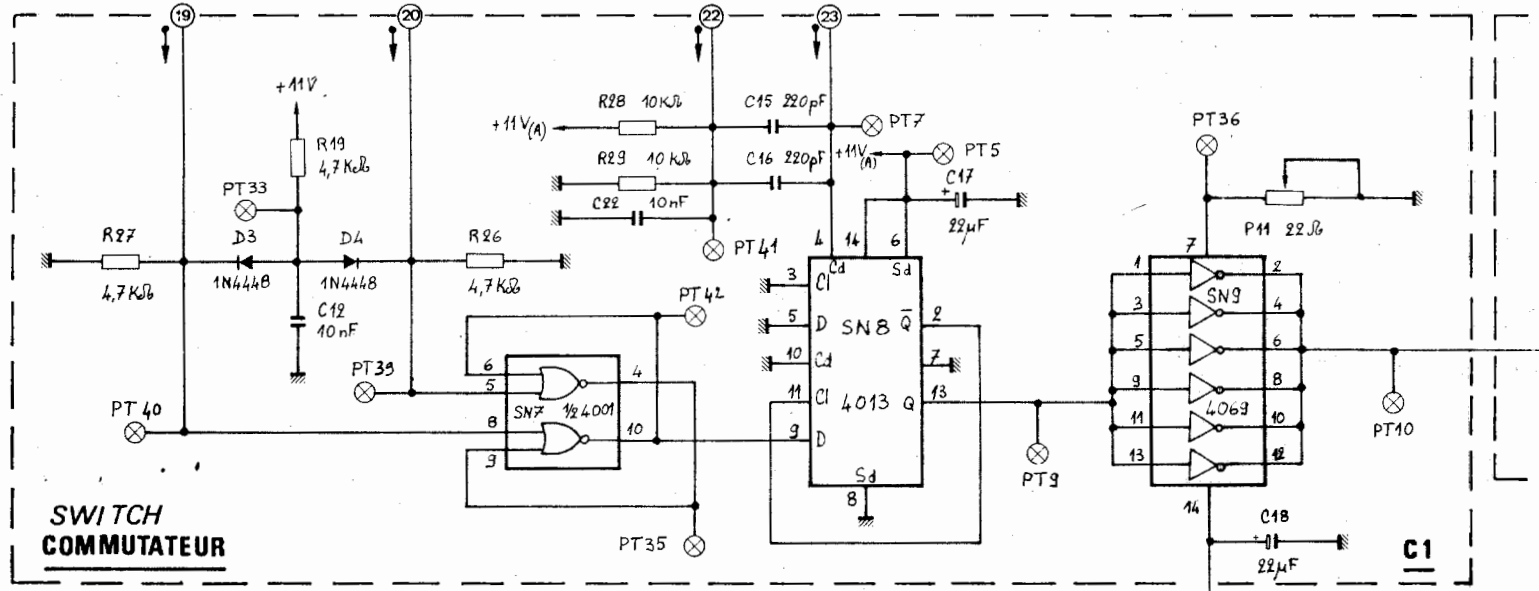
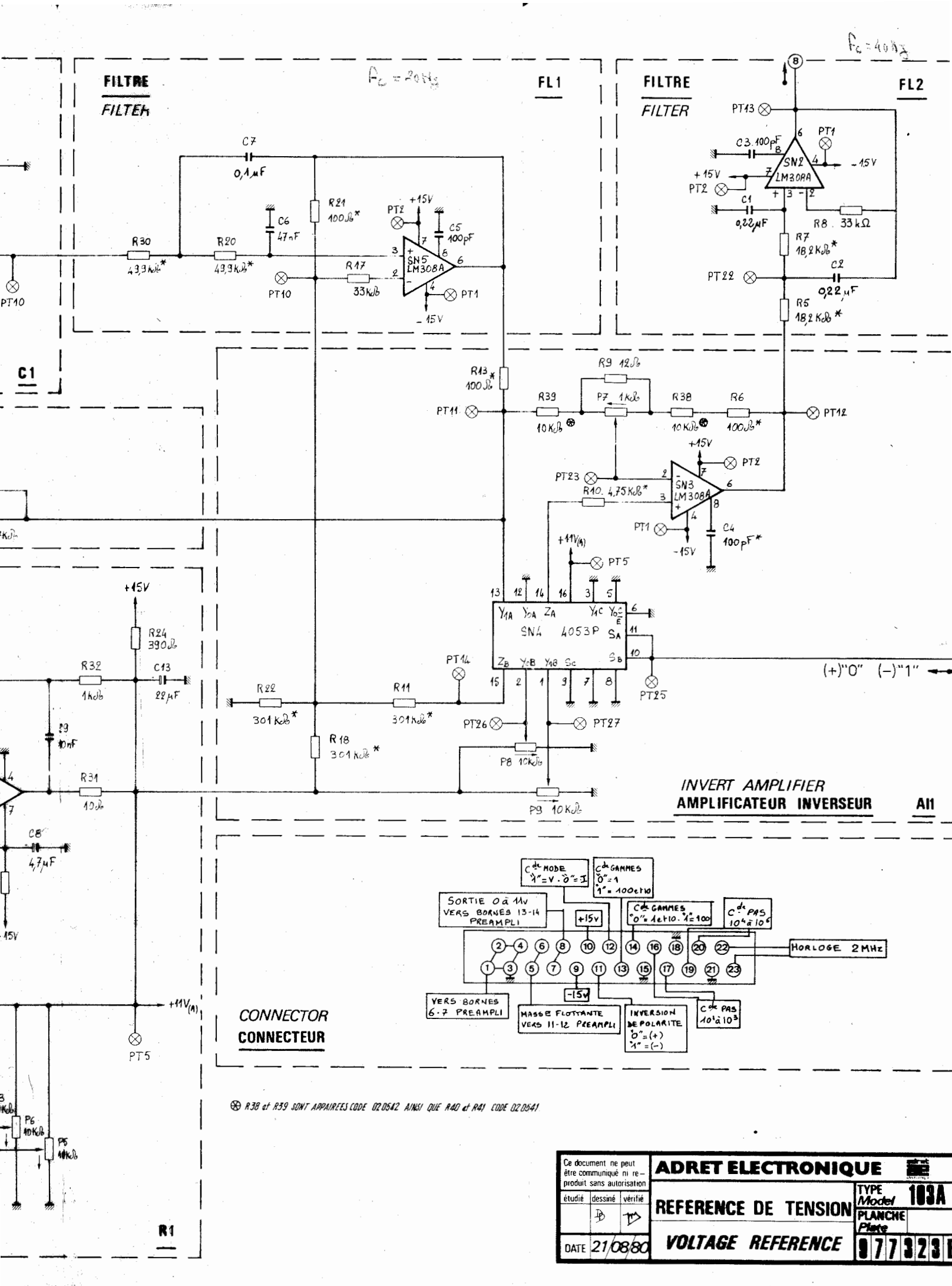


grands pas → commutateur : broches 3-4

2 MHz → commutateur : broches 5-6





⊗ R38 et R39 SONT APPAIREES CODE 020542 AINSI QUE R40 et R41 CODE 020541

Ce document ne peut être communiqué ni reproduit sans autorisation			<b>ADRET ELECTRONIQUE</b>	
étudié	dessiné	vérifié	TYPE Model	<b>103A</b>
	JD	TD	REFERENCE DE TENSION	PLANCHE Plate
DATE	21/08/80		VOLTAGE REFERENCE	0773231

